


Kurzzeithubzündungs-Schweißbolzen mit Gewinde PS

Threaded short-cycle drawn arc welding studs PS



	Eignung für manuelle und vollautomatische Bolzenzuführung Suitable for manual and fully automatic stud feed	Stahl 4.8 schweißgeeignet (verkupfert)
	Bestellmenge ab 500 Stück Order quantity 500 pcs. minimum	Steel 4.8 suitable for welding (copper-plated)

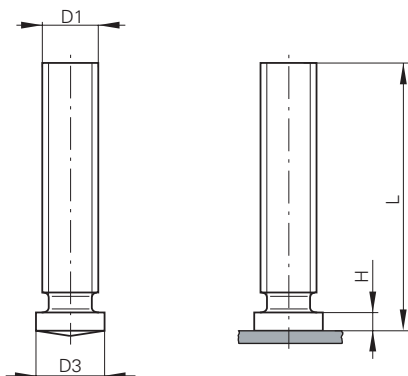
Preise auf Anfrage Prices upon request							
Länge Length	Artikel-Nr. Item No.	Artikel-Nr. Item No.	Artikel-Nr. Item No.	Artikel-Nr. Item No.	Artikel-Nr. Item No.	Artikel-Nr. Item No.	Artikel-Nr. Item No.
	M5	M6	M8	M10	M12	--	--
8 mm	B04598	--	--	--	--	--	--
10 mm	B04599	B04624	B04641	--	--	--	--
12 mm	B04600	B04625	B04639	B04677	--	--	--
15 mm	B04610	B04630	B04640	B04678	B04680	--	--
16 mm	--	--	B04642	--	--	--	--
20 mm	B04617	B04635	B04650	B04670	B04681	--	--
25 mm	B04620	B04632	B04655	B04671	B04660	--	--
30 mm	B04621	B04633	B04656	B04672	B04661	--	--
35 mm	B04622	B04634	B04643	B04673	B04682	--	--
40 mm	--	B04637	B04644	B04674	B04683	--	--
45 mm	--	B04638	B04658	B04675	--	--	--
50 mm	--	B04636	--	B04676	--	--	--



Technische Daten | Technical Data

Gewindebolzen PS
DIN EN ISO 13918

Threaded stud PS
DIN EN ISO 13918



D1	M5	M6	M8	M10	M12
D3	6,0	7,0	9,0	11,0	12,6
H	0,8 - 1,4				
L	siehe Abmessungen see dimensions				

Nicht angegebene Abmessungen auf Anfrage | Other dimensions on request

Alle Maße in mm | All dimensions in mm