



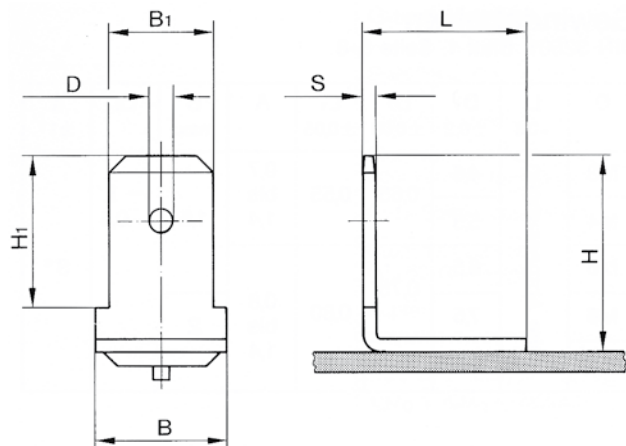
Flachstecker F1 & F2 (6,3 mm)

Earth tags F1 & F2 (6.3 mm)



Preise auf Anfrage Prices upon request				
Typ Type	Artikel-Nr. Item No.	Artikel-Nr. Item No.	Artikel-Nr. Item No.	Artikel-Nr. Item No.
	Stahl, S 185 verk. Steel, copper-plated	Rostfr. Stahl (1.4301) Stainless steel	Cu Zn 37 (Ms 63)	AlMg3
F1 	B18000	B18020	B18040	B18050
F2 	B18005	B18030	B18045	B18055

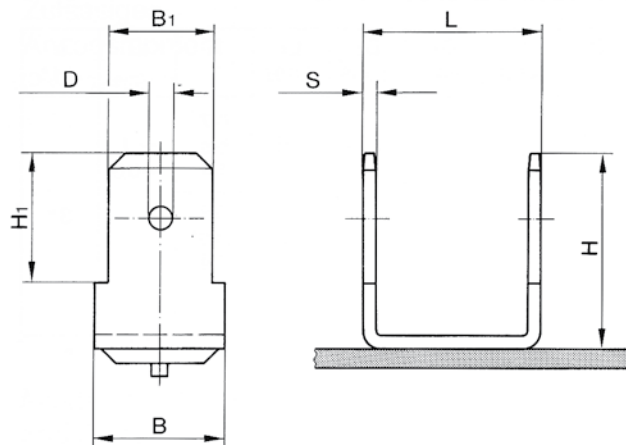
Technische Daten | Technical Data



Flachstecker Typ F1 Earth tag type F1						
S	H	H ₁	D	B	B ₁	L
0,8	11,3	8	1,65	8	6,3	9,3

Toleranzen: S ± 0,03 | H und L ± 0,2 mm | D + 0,2 mm |
B₁ ± 0,1 mm | B ± 0,2 mm | H₁ + 0,5 mm

Tolerances: S ± 0.03 | H and L ± 0.2 mm | D + 0.2 mm |
B₁ ± 0.1 mm | B ± 0.2 mm | H₁ + 0.5 mm



Doppelflachstecker Typ F2 Double earth tag type F2						
S	H	H ₁	D	B	B ₁	L
0,8	11,3	8	1,65	8	6,3	10,1

Toleranzen: S ± 0,03 | H und L ± 0,2 mm | D + 0,2 mm |
B₁ ± 0,1 mm | B ± 0,2 mm | H₁ + 0,5 mm

Tolerances: S ± 0.03 | H and L ± 0.2 mm | D + 0.2 mm |
B₁ ± 0.1 mm | B ± 0.2 mm | H₁ + 0.5 mm