


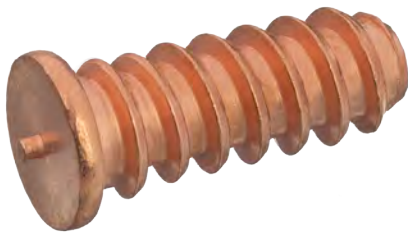
Kondensator-Schweißbolzen mit Grobgewinde und Zündspitze

Coarse threaded CD weld studs with ignition tip

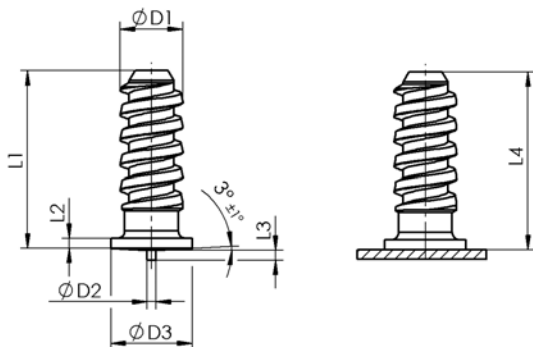


	Eignung für manuelle und vollautomatische Bolzenzuführung Suitable for manual and fully automatic stud feed	Stahl 4.8 schweißgeeignet (verkupfert)
	Bestellmenge ab 500 Stück Order quantity 500 pcs. minimum	Steel 4.8 suitable for welding (copper-plated)

Preise auf Anfrage Prices upon request							
Länge Length	Artikel-Nr. Item No.	Artikel-Nr. Item No.	Artikel-Nr. Item No.	Artikel-Nr. Item No.	Artikel-Nr. Item No.	Artikel-Nr. Item No.	Artikel-Nr. Item No.
	Ø5	--	--	--	--	--	--
9 mm	B05000	--	--	--	--	--	--
14,2 mm	B05005	--	--	--	--	--	--
18 mm	B05007	--	--	--	--	--	--
25 mm	B05010	--	--	--	--	--	--



Technische Daten | Technical Data



Grobgewinde Coarse thread						
D1	D2 $\pm 0,08$	D3 $\pm 0,2$	L1	L2	L3 $\pm 0,05$	L4
Ø5	0,75	6,5	1* +0,6	1,4 -0,6	0,8	~ L1 -0,3

1* siehe Abmessungen
1* see dimensions