


Kondensator-Schweißstifte ohne Gewinde Typ UT

Unthreaded CD welding pins, type UT



	Eignung für manuelle und vollautomatische Bolzenzuführung Suitable for manual and fully automatic stud feed	CuZn 37 (Ms 63)
	Bestellmenge ab 500 Stück Order quantity 500 pcs. minimum	CuZn 37 (Ms 63)

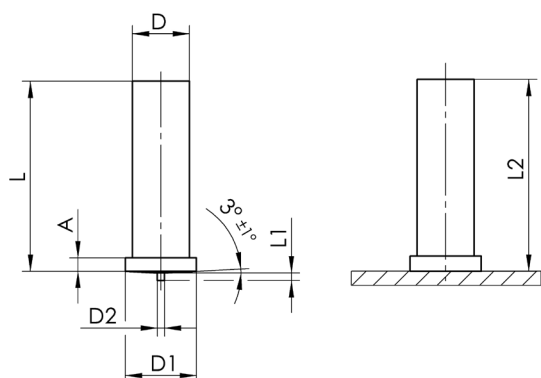
Preise auf Anfrage Prices upon request							
Länge Length	Artikel-Nr. Item No.	Artikel-Nr. Item No.	Artikel-Nr. Item No.	Artikel-Nr. Item No.	Artikel-Nr. Item No.	Artikel-Nr. Item No.	Artikel-Nr. Item No.
	Ø3	Ø4	Ø5	Ø6	---	---	---
6 mm	B09000	--	--	--	--	--	--
8 mm	B09002	B09010	B09055	--	--	--	--
10 mm	B09005	B09015	B09060	B09100	--	--	--
12 mm	B09006	--	--	--	--	--	--
15 mm	B09007	B09020	B09062	B09102	--	--	--
16 mm	--	--	--	--	--	--	--
20 mm	B09011	B09023	B09064	B09104	--	--	--
25 mm	--	B09025	B09066	B09105	--	--	--
30 mm	--	--	B09065	--	--	--	--



Technische Daten | Technical Data

Stift UT
DIN EN ISO 13918

Pin UT
DIN EN ISO 13918



D ± 0,1	L + 0,6	D1 ± 0,2	D2 ± 0,08	L1 ± 0,05	A	L2	α ± 1 °
Ø3	siehe Abmessungen see dimensions	4,5	0,60	0,55	1,4 -0,7	- L - 0,3	3 °
Ø4		5,5	0,65				
Ø5		6,5	0,75	0,80			
Ø6		7,5					
Ø7,1		9,0	0,85	1,4 -0,6			
Ø8		11,6		1,8 -0,6			
* Ø10,8	± 0,1					-0,6	

Nicht angegebene Abmessungen auf Anfrage | Other dimensions on request

* SOYER-Norm | * SOYER standard
Alle Maße in mm | All dimensions in mm