


# Kondensator-Schweißbolzen mit Gewinde, Typ PT

## Threaded capacitor discharge welding studs, type PT



	Eignung für manuelle und vollautomatische Bolzenzuführung Suitable for manual and fully automatic stud feed	CuZn 37 (Ms 63)
	Bestellmenge ab 500 Stück Order quantity 500 pcs. minimum	CuZn 37 (Ms 63)

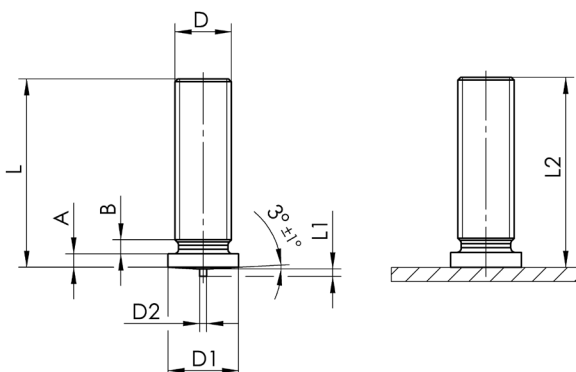
Preise auf Anfrage   Prices upon request							
Länge Length	Artikel-Nr. Item No.	Artikel-Nr. Item No.	Artikel-Nr. Item No.	Artikel-Nr. Item No.	Artikel-Nr. Item No.	Artikel-Nr. Item No.	Artikel-Nr. Item No.
	M3	M4	M5	M6	--	--	--
6 mm	B03000	B03050	--	--	--	--	--
8 mm	B03005	B03055	B03110	B03155	--	--	--
10 mm	B03010	B03065	B03115	B03160	--	--	--
12 mm	B03015	B03070	B03120	B03165	--	--	--
15 mm	B03020	B03075	B03125	B03170	--	--	--
16 mm	B03022	B03080	B03127	B03172	--	--	--
20 mm	B03025	B03085	B03130	B03175	--	--	--
25 mm	B03030	B03090	B03135	B03180	--	--	--
30 mm	B03035	B03095	B03140	B03185	--	--	--
35 mm	--	B03100	--	--	--	--	--
40 mm	--	B03105	--	--	--	--	--



## Technische Daten | Technical Data

**Gewindebolzen PT**  
DIN EN ISO 13918

**Threaded stud PT**  
DIN EN ISO 13918



D	L + 0,6	D1 ± 0,2	D2 ± 0,08	L1 ± 0,05	A	B max.	L2	$\alpha$ $\pm 1^\circ$
M3	siehe Abmessungen see dimensions	4,5	0,60	0,55	1,4 -0,7	1,5	~L -0,3	3°
M4		5,5	0,65					
M5		6,5	0,75	0,80				
M6		7,5						
M8		9,0		1,4 -0,6				
* M10		11,0	0,85		3			
* M12		12,6 ± 0,1		1,8 -0,6		-0,6		

Nicht angegebene Abmessungen auf Anfrage | Other dimensions on request

\* SOYER-Norm | \* SOYER standard  
Alle Maße in mm | All dimensions in mm