


Isoliernägel, Typ IN-K

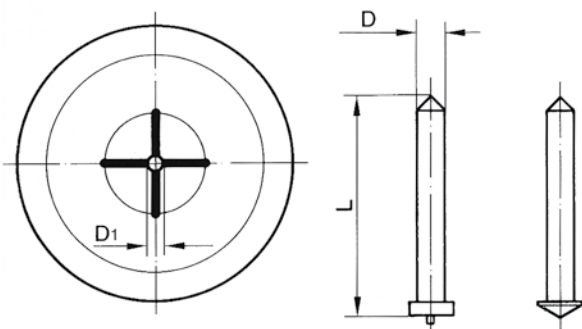
Insulation nails, type IN-K



	Manuelle Zuführung oder vollautomatische Zuführung mit Sonder- rüttler Manual feed or fully automatic feed using a special feeder	Stahl 4.8 schweißgeeignet (verkupfert)
	Bestellmenge ab 500 Stück Order quantity 500 pcs. minimum	Steel 4.8 suitable for welding (copper-plated)

Preise auf Anfrage Prices upon request							
Länge Length	Artikel-Nr. Item No.	Artikel-Nr. Item No.	Artikel-Nr. Item No.	Artikel-Nr. Item No.	Artikel-Nr. Item No.	Artikel-Nr. Item No.	Artikel-Nr. Item No.
	Ø2 mm	--	--	--	--	--	--
20 mm	B14000	--	--	--	--	--	--
25 mm	B14005	--	--	--	--	--	--
30 mm	B14010	--	--	--	--	--	--
40 mm	B14020	--	--	--	--	--	--
50 mm	B14025	--	--	--	--	--	--
60 mm	B14030	--	--	--	--	--	--
65 mm	B14035	--	--	--	--	--	--
70 mm	B14040	--	--	--	--	--	--
85 mm	B14050	--	--	--	--	--	--
100 mm	B14055	--	--	--	--	--	--
110 mm	B14060	--	--	--	--	--	--

Technische Daten | Technical Data



Isoliernägel Typ IN und IN-K mit Clip

Ausführung mit Zündspitze Typ IN oder Kegelspitze Typ IN-K
(Typ IN-K nur für verzinkte Bleche)

Insulation nail type IN and IN-K with clip

Version with ignition tip type IN or conical tip type IN-K
(type IN-K only for galvanized sheet metals)

D	D1	L
ø2	1,8	20 – 150
ø2,6	2,4	30 – 150
ø3	2,8	20 – 150

Toleranzen: D und D₁ ± 0,05 mm | L ± 1 mm

Tolerances: D and D₁ ± 0.05 mm | L ± 1 mm

Nicht angegebene Abmessungen auf Anfrage | Other dimensions on request

* SOYER-Norm | * SOYER standard
Alle Maße in mm | All dimensions in mm