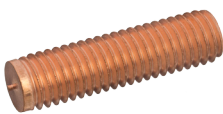


# HZ-1 Universalbolzen mit Zentrierspitze

## HZ-1 universal welding stud with centering tip



	Manuelle Zuführung oder vollautomatische Zuführung mit Sonder- rüttler   Manual feed or fully automatic feed using a special feeder	Stahl 5.8 schweißgeeignet (verkupfert)
	Bestellmenge ab 500 Stück Order quantity 500 pcs. minimum	Steel 5.8 suitable for welding (copper-plated)

Preise auf Anfrage   Prices upon request							
Länge Length	Artikel-Nr. Item No.	Artikel-Nr. Item No.	Artikel-Nr. Item No.	Artikel-Nr. Item No.	Artikel-Nr. Item No.	Artikel-Nr. Item No.	Artikel-Nr. Item No.
	M8	M10	M12	--	--	--	--
15 mm	B71050	--	--	--	--	--	--
20 mm	B71055	B71100	B71145	--	--	--	--
25 mm	B71060	B71105	B71150	--	--	--	--
30 mm	B71065	B71110	B71155	--	--	--	--
35 mm	B71070	B71115	B71160	--	--	--	--
40 mm	B71075	B71120	B71165	--	--	--	--
45 mm	B71080	B71125	B71170	--	--	--	--
50 mm	B71085	B71130	B71175	--	--	--	--
55 mm	B71090	B71135	B71180	--	--	--	--
60 mm	B71095	B71140	B71185	--	--	--	--



**Neu! Höhere Festigkeitsklasse 5.8**

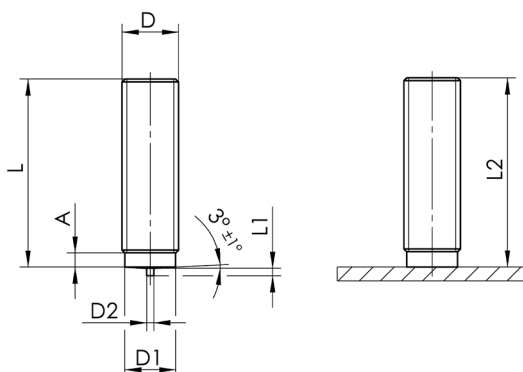
**New! Higher strength class 5.8**



### Technische Daten | Technical Data

HZ-1 Universalbolzen mit Zentrierspitze  
SOYER-Norm

HZ-1 universal welding stud with centering tip  
SOYER standard



D	L + 0,6	D1 ± 0,1	D2 ± 0,08	L1 ± 0,05	A - 0,5	L2	$\alpha$ ± 1°
M8	siehe Abmessungen see dimensions	7,3	0,75	0,85	1,5	-L - 0,3	3°
M10		9,1					
M12		10,9					

Nicht angegebene Abmessungen auf Anfrage | Other dimensions on request

\* SOYER-Norm | \* SOYER standard  
Alle Maße in mm | All dimensions in mm