


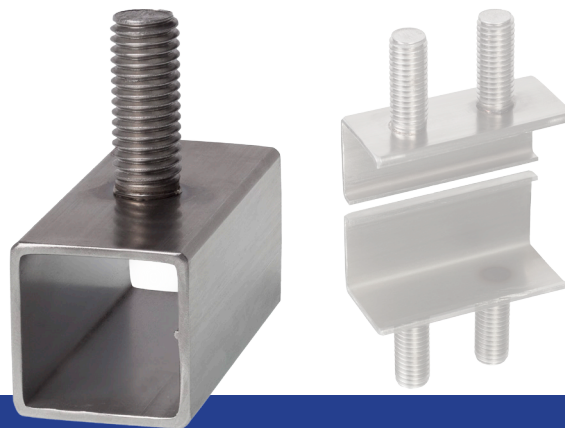
HZ-1 Universalbolzen mit Zentrierspitze

HZ-1 universal welding stud with centering tip



| | | |
|---|--|---|
|  | Manuelle Zuführung oder vollautomatische Zuführung mit Sonder- rüttler Manual feed or fully automatic feed using a special feeder | Rostfreier Stahl A2-50 (schweißgeeignet) |
| | Bestellmenge ab 500 Stück Order quantity 500 pcs. minimum | Stainless steel A2-50 (suitable for welding) |

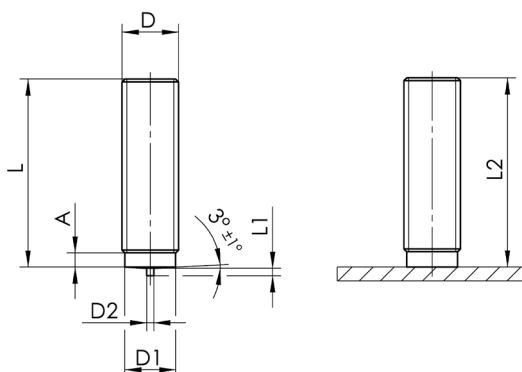
| Preise auf Anfrage Prices upon request | | | | | | | |
|--|-------------------------|-------------------------|-------------------------|-------------------------|-------------------------|-------------------------|-------------------------|
| Länge Length | Artikel-Nr. Item No. | Artikel-Nr. Item No. | Artikel-Nr. Item No. | Artikel-Nr. Item No. | Artikel-Nr. Item No. | Artikel-Nr. Item No. | Artikel-Nr. Item No. |
| | M8 | M10 | M12 | -- | -- | -- | -- |
| 15 mm | B72050 | -- | -- | -- | -- | -- | -- |
| 20 mm | B72055 | B72100 | B72145 | -- | -- | -- | -- |
| 25 mm | B72060 | B72105 | B72150 | -- | -- | -- | -- |
| 30 mm | B72065 | B72110 | B72155 | -- | -- | -- | -- |
| 35 mm | B72070 | B72115 | B72160 | -- | -- | -- | -- |
| 40 mm | B72075 | B72120 | B72165 | -- | -- | -- | -- |
| 45 mm | B72080 | B72125 | B72170 | -- | -- | -- | -- |
| 50 mm | B72085 | B72130 | B72175 | -- | -- | -- | -- |
| 55 mm | B72090 | B72135 | B72180 | -- | -- | -- | -- |
| 60 mm | B72095 | B72140 | B72185 | -- | -- | -- | -- |



Technische Daten | Technical Data

HZ-1 Universalbolzen mit Zentrierspitze
SOYER-Norm

HZ-1 universal welding stud with centering tip
SOYER standard



| D | L + 0,6 | D1 ± 0,1 | D2 ± 0,08 | L1 ± 0,05 | A - 0,5 | L2 | α ± 1° |
|-----|-------------------------------------|-------------|--------------|--------------|------------|--------------|------------------|
| M8 | siehe Abmessungen see dimensions | 7,3 | 0,75 | 0,85 | 1,5 | - L - 0,3 | 3° |
| M10 | | 9,1 | | | | | |
| M12 | | 10,9 | | | | | |

Nicht angegebene Abmessungen auf Anfrage | Other dimensions on request

* SOYER-Norm | * SOYER standard
Alle Maße in mm | All dimensions in mm