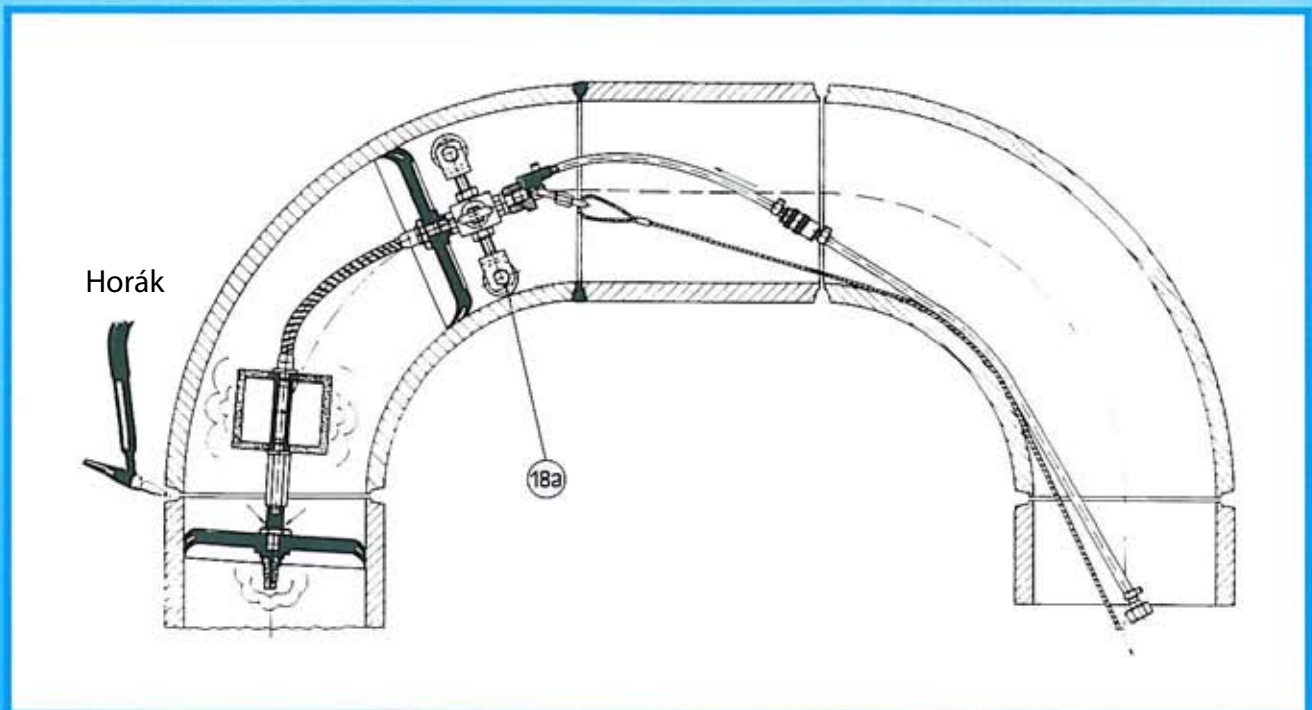
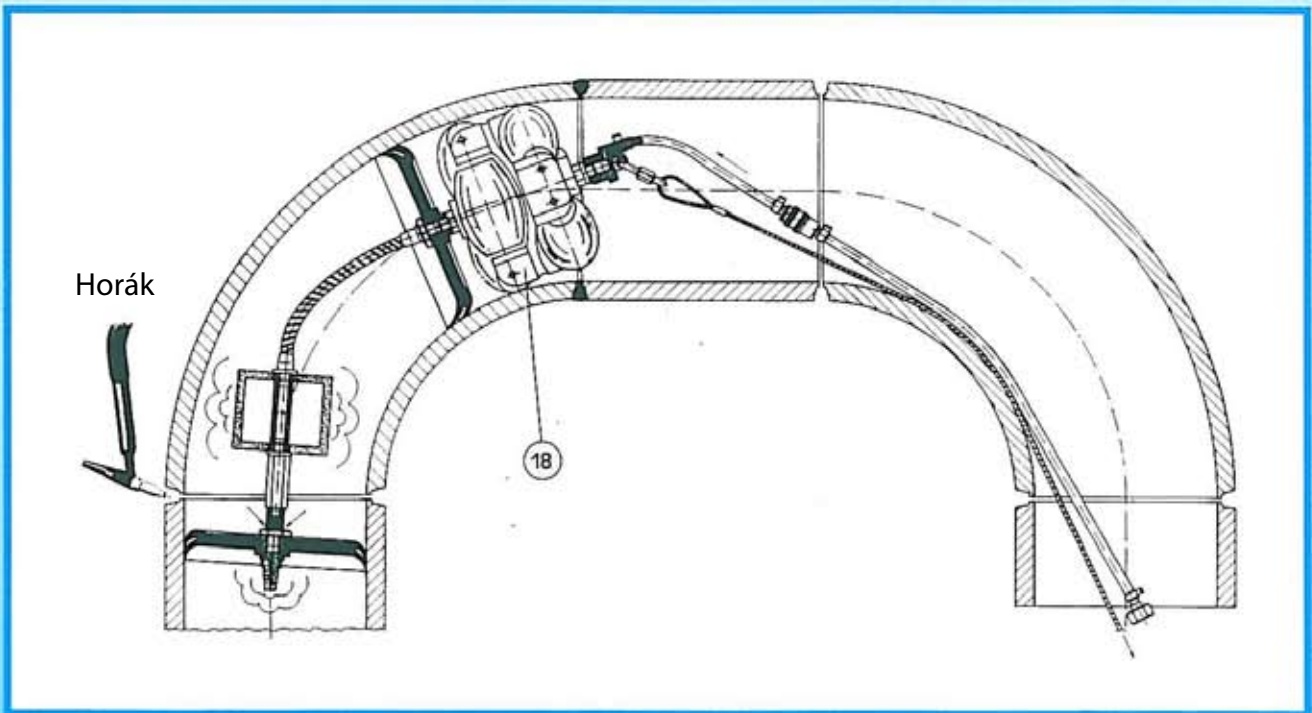




Stavebnicový systém tesniacich kruhov

Modulárny systém tesniacich kruhov zaisťuje dokonalú ochranu koreňového zvaru pri zváraní potrubí. K dispozícii sú prvky pre potrubia s priemerom 38 až 325 mm.





A + B Sonda na meranie kyslíku

